

## CORTADORA MULTHILO N.6840/35



## 1- DESCRIPCIÓN:

La nueva Cortadora múltiple de hilo diamantado NDF 6840/35, es una máquina multi-hilos diseñada para producir tableros y planchas de espesor variable a partir de los grandes bloques de granito y de piedra natural. Esta nueva unidad representa a la más moderna tecnología en lo que al serrado primario de los bloques de piedra se refiere, convirtiéndose en la alternativa a los métodos de serrado empleados tradicionalmente, puesto que mejora la capacidad productiva cuantitativamente, aprovechando eficientemente los recursos energéticos necesarios para la producción de materiales y disminuyendo de manera notable los costes de producción de la fase de corte.

La Cortadora múltiple de hilos diamantados, es una máquina que destaca por su eficiencia y por su elevada productividad, pensada para obtener grandes rendimientos, que se caracteriza por su gran robustez, gracias a su particular diseño que forma un conjunto compacto, equilibrado y compensado donde se concentran todos los movimientos, y a su probada fiabilidad y la de los elementos que la componen, estando toda ella diseñada para soportar las condiciones más duras de trabajo.

La estructura principal de la máquina está compuesta básicamente por dos robustas columnas conformadas por sendas estructuras de acero mecano-soldado, conectadas entre ellas por un travesaño superior. Sobre ambas columnas se monta la estructura del bastidor principal que une los dos carros porta-volantes, que se desplazan verticalmente apoyados en ambas columnas sobre guías lineales con patines de recirculación de rodillos lineales y accionados por un par de husillos laminados con tuercas de recirculación de bolas, sincronizados y accionados por sendos moto-reductores con servomotores independientes para el ascenso/descenso de los hilos con un desplazamiento suave y preciso, situados en la parte superior de ambas columnas, todo el conjunto de guiado está perfectamente protegido por unos fuelles de PVC. Los servomotores son sincronizados por software en los movimientos verticales que aseguran suavidad en el corte, bajo consumo, precisión máxima y evitan las holguras y problemas de la motorización central con transmisión y reenvíos.

El tambor motriz de Ø1800, está formado por una única polea de múltiples canales con ranuras y conectada al motor principal mediante una transmisión por poleas y correa dentada. Los hilos se posicionan manualmente en función del espesor deseado apoyados de un lado de la máquina sobre el tambor motriz, y a su vez son tensionadas del extremo contrario por poleas autónomas. Los hilos diamantados están guiados además por dos tamborinos multicanal que ayudan a reducir notablemente la flecha producida por los mismos. Del extremo opuesto al tambor motriz los hilos diamantados se apoyan en el conjunto de poleas locas, diseñadas con un particular sistema de extracción pivotante, que permite reducir notablemente los tiempos de mantenimiento.

Una vez situados los hilos, estos se ajustan con el dispositivo de tensado activo que actúa individualmente sobre cada una de las poleas tensoras, asegurando de manera independiente que cada uno de los hilos tenga la misma tensión independientemente de las mínimas diferencias de longitud que existan entre cada uno de los hilos que se instalan en la máquina. El sistema de tensado consigue aumentar la vida útil de los hilos y por tanto la rentabilidad de la máquina.

Toda la máquina se caracteriza por la robustez y fiabilidad de los elementos que componen, estando toda ella diseñada para soportar las condiciones más duras de trabajo, y en este aspecto es precisamente donde podemos aportar toda la experiencia acumulada a lo largo de los años que llevamos diseñando y fabricando maquinaria para este sector.



La Cortadora multihilos NDF 6840/35 destaca por las siguientes características:

- Consumo energético reducido y optimizado.
- Robustez mecánica y ausencia de vibraciones.
- Sistema de tensado activo e independiente, que consigue aumentar la vida útil de los hilos, incrementando la rentabilidad y que garantiza unos óptimos acabados superficiales.

- Novedoso diseño de poleas, con sistema de extracción pivotante que reduce los tiempos de mantenimiento.
- Gama completa de espesores de corte, gracias a su particular diseño de paquetes de poleas y combinación de ranuras, sin penalizar la vida útil del hilo diamantado.
- Excelente precisión y planitud de corte, mediante su particular sistema de guiado por patines lineales y a su rígida estructura portante.
- Fácil y cómodo acceso al interior de la máquina, facilitando así las labores de cambio de hilos y su mantenimiento.
- Husillos helicoidales a bolas de gran diámetro en el movimiento vertical para un desplazamiento suave u preciso.
- Servomotores sincronizados por software en los movimientos verticales que aseguran suavidad en el corte, bajo consumo, precisión máxima y evitan las holguras y problemas de la motorización central con transmisión y reenvíos.
- Hasta 35 hilos con varias posibilidades para la combinación de espesores de corte.



## 2 - PUNTOS FUERTES:

La cortadora múltiple de hilos diamantados, es una cortadora multi-hilos diseñada para producir losas, tableros y planchones de grosor variable a partir de los grandes bloques de granito y piedra natural. Tradicionalmente en las fábricas de transformación del granito, el serrado de los bloques se está realizando del tamaño de los mismos con telares cuando los bloques son de grandes dimensiones, o con cortabloques de grandes discos diamantados en los talleres de cantería cuando se cortan semi-bloques.

El mayor aspecto a destacar, es que la cortadora multihilos, para una capacidad equivalente, el consumo energético efectivo, es inferior frente a cualquiera de los métodos empleados. Esto se traduce en un importante ahorro energético tanto en la implantación, como en los costes de producción.

Esta diferencia en el ahorro energético equivalente se debe principalmente a la diferencia en la tecnología de serrado, la cortadora multihilos solo emplea hasta 35 bucles de hilo diamantado y agua durante este proceso cortando de modo continuo. Estos hilos diamantados están conformados básicamente por un cable de acero recubierto por anillos de diamante a lo largo del cable, el efecto de corte sobre el bloque de piedra para obtener las losas y tableros se produce por el efecto del movimiento de arrastre continuo de los hilos a una velocidad lineal de unos 30 mts/sg. combinado a la vez con el giro de los anillos, produciendo un elevadísimo poder de corte, efecto diferenciado con respecto a los grandes telares tradicionales donde el proceso de corte se puede definir como el efecto de una sierra de vaivén, conformada por un bastidor que aloja unos 100-130 flejes de acero en contacto con los bloques de piedra a la vez desplazándose en combinación con la lluvia de mezcla abrasiva de agua, granalla de acero y cal, que produce la misma cantidad de incisiones en el bloque de piedra que cantidad de flejes.

**En resumen el coeficiente resultante del consumo energético equivalente en Kw/m<sup>2</sup> de una cortadora multihilos en comparación con el telar es superior a un 50% de ahorro,** aun teniendo en cuenta que la potencia total instalada de una cortadora multihilos es superior a la de un telar tradicional.

La Cortadora múltiple de hilos diamantados es la alternativa a los métodos de serrado primario empleados actualmente, mejorando la capacidad productiva cuantitativamente, aprovechando eficientemente los recursos energéticos necesarios para la producción de materiales y disminuyendo de manera notable los residuos producidos durante la fase de corte.

Comparativamente, las ventajas que supone el empleo de esta nueva tecnología aplicada a la cortadora multi-hilos, son evidentes. La cortadora multi-hilos puede cortar cualquier tipo de material pétreo frente a los telares que sólo cortan granitos o mármol, pero se trata de dos modelos diferenciados y que emplean herramientas diferentes, los telares sólo son rentables cuando cortan láminas de 2-3 centímetros de grosor, pero su mayor desventaja está en el consumo de energía y la elevadísima producción de residuo sólido, puesto que el agua empleada se recupera en todos los casos, este residuo aparte

de suponer un coste de depuración mayor, presenta un problema de contaminación ambiental en caso de los telares ya que contiene hierro, y la cal que altera la acidez de las aguas, además de momento no es posible separar ni recuperar en esta fase del proceso. Frente a los cortabloques tradicionales existe una importante diferencia que radica en la altura de corte, con un disco podemos cortar 1,50 metros frente al hilo diamantado que puede cortar cualquier bloque comercial, aparte de la gran diferencia productiva que existe.

El proceso de tratamiento y depuración del agua para este nuevo proceso es por consiguiente más económico y menos complejo.

*Merece la pena destacar además que las necesidades de agua, aun siendo similares, con respecto al telar tradicional, el corte por hilo diamantado prácticamente anula la necesidad de lavado de la carga después del serrado, siendo este mucho menos exigente y tanto las necesidades como las pérdidas de agua durante el proceso de corte son inferiores.*

Otro aspecto a destacar, es que la cortadora multihilos, para una capacidad equivalente, el consumo energético efectivo, es inferior frente a cualquiera de los métodos empleados. Esto se traduce en un importante ahorro energético tanto en la implantación, como en los costes de producción.

Con respecto a los consumibles, decir que en la cortadora multihilo sólo existe uno; el hilo diamantado, de pequeño volumen, fácil almacenaje y simple suministro. Los costes derivados del almacenamiento, programación de stocks y manipulación, sean también inferiores con respecto al fleje, la granalla y la cal, necesarios para el telar tradicional.

En referencia a los costes de implantación, en primer lugar destaca la simplicidad y el consiguiente menor coste de la obra civil, mientras que en el telar la obra necesaria constituye una parte indispensable de la misma, en la cortadora multihilo, esta pasa a ser un mero soporte de la misma. Además en el caso de renovación o sustitución de la máquina, el telar obliga a la nueva implantación sea exactamente del mismo modelo de la precedente, mientras que en el caso de la cortadora multihilo hay un elevado grado de posibilidades de poder realizar una adaptación de la obra civil existente. En cualquier caso importante es decir, que el espacio ocupado por la cortadora multihilo es inferior.

La simplicidad de la cortadora multihilo es significativamente mayor, tanto en la instalación, el uso y manejo, como en el mantenimiento, tanto en el aspecto mecánico como eléctrico. Es importante destacar que la cortadora multihilos NDF-6840/35, no emplea la solución común para el movimiento vertical consistente en un motor central con reductora, transmisiones y reenvíos angulares. Esta es sustituida por sendos servomotores independientes y sincronizados electrónicamente y sin acoplamiento entre ellos. Esta solución, en efecto, anula los inconvenientes de las clásicas transmisiones mecánicas, las holguras y posibles roturas por desgaste y fatiga, y nos permite además una mayor flexibilidad en los movimientos a realizar. En este aspecto resaltar que el sistema es capaz de trabajar a velocidades tan lentas como un milímetro por minuto,

como a las más rápidas de casi un metro por minuto, todo ello sin pérdida de potencia o precisión en el movimiento.

Como efecto práctico, la cortadora NDF-6840/35, es la máquina más rápida del mercado capaz de realizar un movimiento vertical de ascenso ante cualquier contingencia evitando las indeseables marcas de hilo diamantado en la piedra.

*La superficie del producto final serrada con el hilo diamantado, además de que no necesita prácticamente lavado, ni mucho menos el empleo de ácidos o productos químicos nocivos y de peligroso manejo, ofrece la importante ventaja de que su estado superficial se puede asimilar a un cierto apomazado. En el caso de que el material deba ser pulido posteriormente, debe notarse una cierta reducción de los costes asociados a los abrasivos empleados en el proceso de pulido y la consiguiente reducción de los tiempos de producción.*

La gran velocidad de la cortadora multihilos, permitirá además a los nuevos usuarios de esta tecnología, programar la producción con una menor antelación y una mayor flexibilidad que el telar, permitiendo inclusive cortar parcialmente un bloque y reservar el resto de este para otro momento más adecuado.

*La flexibilidad de la producción viene dada también por la necesidad de personal claramente inferior. La preparación de la serrada en una cortadora de hilo para un corte, consume menos de la mitad del tiempo y menos de la mitad de recursos humanos que un telar de fleje tradicional.*

Con esta unidad de corte se pretende integrar la operación totalmente automatizada de las labores de serrado primario de los bloques de piedra, con la mínima intervención humana y por lo tanto de una importante reducción en las maniobras de manipulación de los productos, la regularización y optimización de los procesos de trabajo, el aumento de la capacidad productiva gracias a la reducción de los tiempos de ciclo y al eficiente aprovechamiento de los tiempos muertos, la reducción de los consumos de energía y de la producción de los residuos durante el proceso de corte, y finalmente la disminución de los riesgos asociados para el personal que interviene en las labores de manipulado y mecanizado de los materiales a lo largo de cada jornada laboral.



### 3- PORQUE COMPRAR NUESTRA CORTADORA:

La utilización del hilo diamantado en la labores de serrado primario se está empleando en el sector desde hace no muchos años, y dicho alambre se aplica sobre máquinas conocidas, normalmente conformadas por dos poleas sobre las que se instala un alambre formando un bucle cerrado con el que se efectúan los cortes sobre los bloques de piedra.

En los últimos años se ha comenzado a emplear máquinas que usan varios hilos diamantados, los cuales se montan sobre tambores de múltiples canales o conformados por varias poleas, sobre las que se montan varios hilos con el objeto de realizar varios cortes a la vez sobre los bloques de piedra, obteniendo así unas producciones significativas.

Las máquinas hasta ahora empleadas, presentan distintos problemas técnicos a la hora de realizar el correcto tensado y control de los bucles de hilo, además de otro más significativo que radica en la posibilidad de variar de una forma sencilla la posición de los pares de alambres con el objeto de obtener distintos espesores o variarlos en la producción de tableros.

Teniendo en consideración estas desventajas, la cortadora N.6840/35 destaca por su simplicidad en el dispositivo de tensado individual de los volantes tensores, y al mismo tiempo se ha simplificado la variación de espesores de elaboración en las losas y tableros a cortar de manera sencilla y fácil.

NODOSAFER ofrece a sus clientes además de todas las características intrínsecas a cualquier máquina de hilo, mejoras tan importantes como:

- **Arquitectura basada en una robusta y compensada estructura para evitar vibraciones.**
- **Máxima protección frente a la penetración de agua y el polvo en las partes más sensibles.**
- **Husillos helicoidales a bolas de gran diámetro en el movimiento vertical para un desplazamiento suave y preciso.**
- **Guías lineales de recirculación de rodillos en las columnas para garantizar la absoluta verticalidad del corte.**
- **Servomotores sincronizados por software en los movimientos verticales que aseguran suavidad en el corte, bajo consumo, precisión máxima y evitan las holguras y problemas de la motorización central con transmisión y reenvíos.**
- **Mecanismo básico de tambor motriz de gran diámetro que prolonga la vida del hilo.**
- **Dispositivo de tensado automático por poleas independientes de cada uno de los hilos, con control de posición, flecha y tensión de cada uno de los hilos.**



- Disminución automática y progresiva de velocidad en caso de flecha excesiva en el hilo.
- Detección de rotura de hilo y parada controlada (frenada rápida y subida a máxima velocidad)
- Parada de emergencia controlada para evitar marcas en el bloque cortado.
- Posibilidad de reanudar un corte de modo automático o semiautomático.
- Amplia gama de dispositivos y funciones del programa para la seguridad del operario y de la máquina.
- Carro motorizado con control de posición opcional.
- Panel de operador en color de gran facilidad de manejo y posibilidades múltiples de configuración.
- Cuadro eléctrico compacto con las últimas tecnologías.
- Motor principal de gran potencia accionado por *inverter*.
- Botonera para movimientos en modo manual.
- Engrase automático.



#### 4- DETALLES CONSTRUCTIVOS:

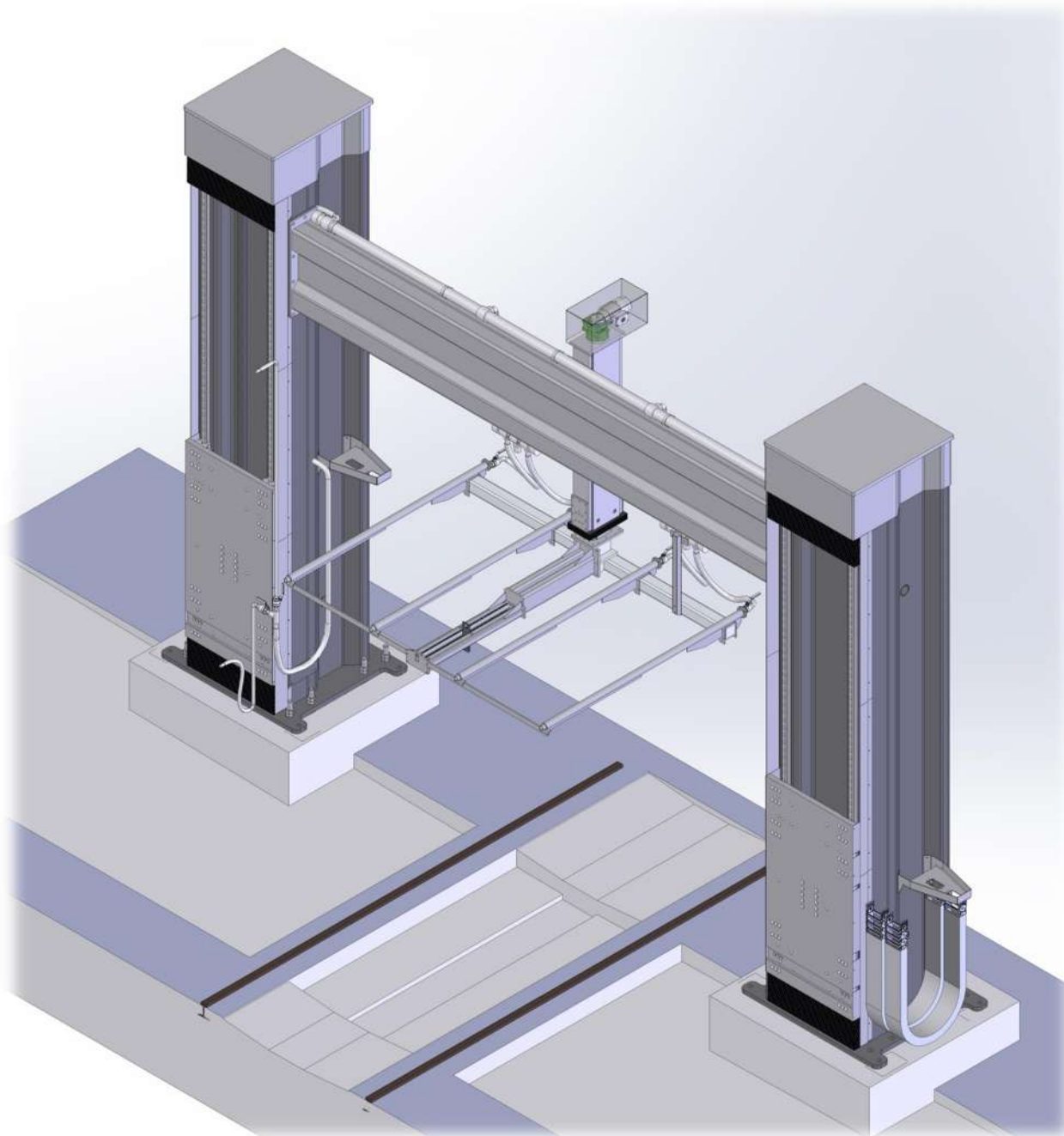


Fig. 1 – Detalle columnas con guías lineales, travesaños de unión y separador de chapas

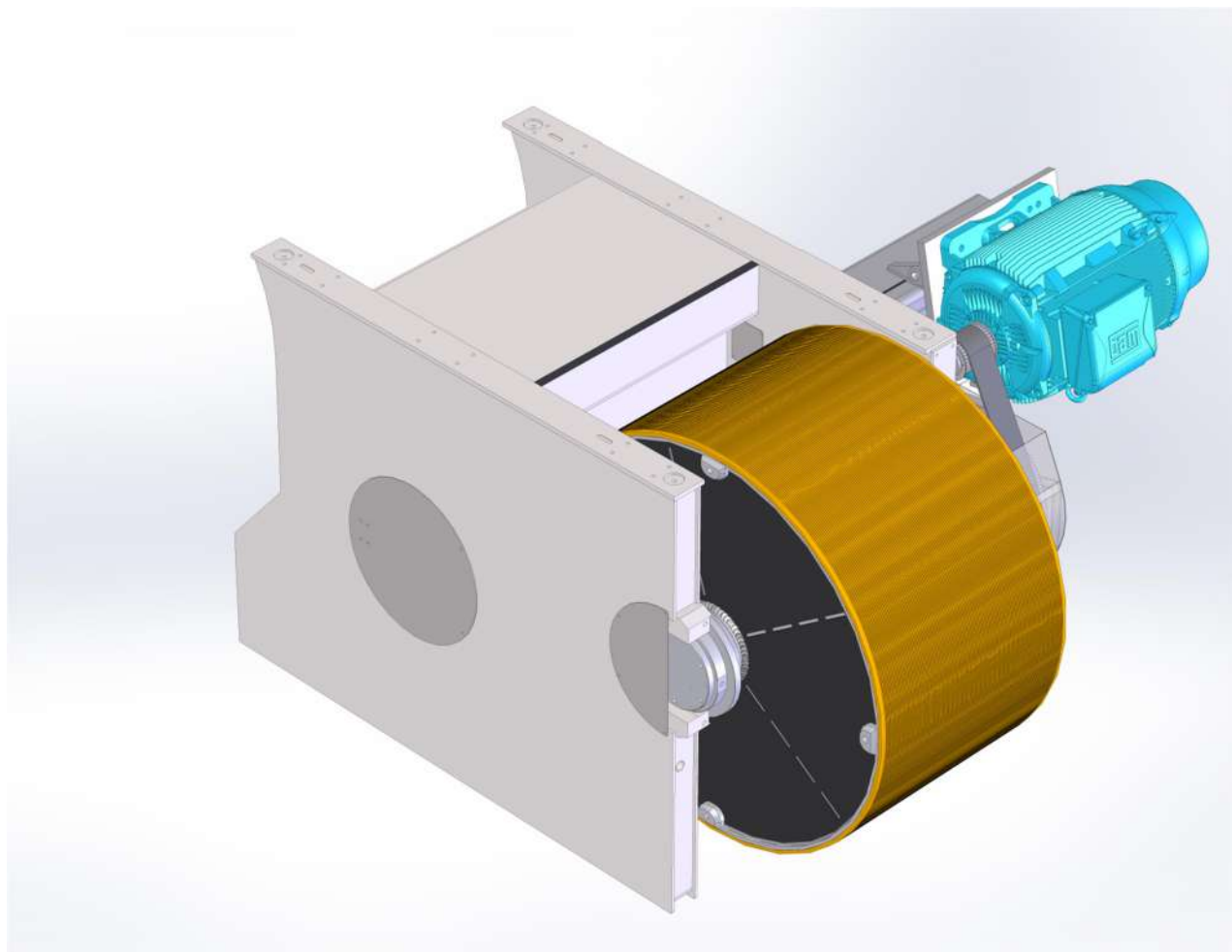


Fig. 2 - Detalle del conjunto tambor motriz, soportes y transmisión motor.

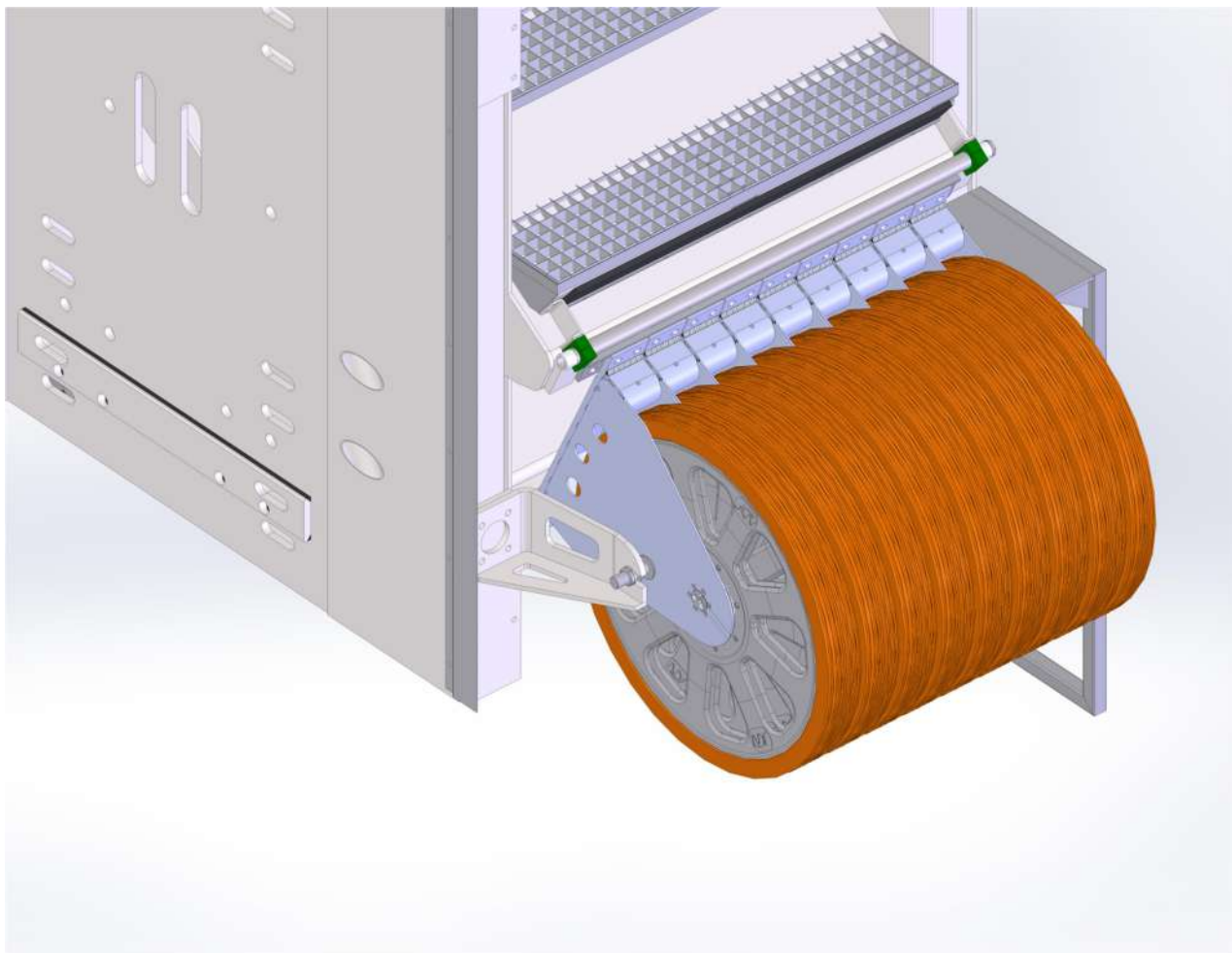


Fig.3 – Detalle conjunto de poleas locas desmontables con sistema de extracción pivotante

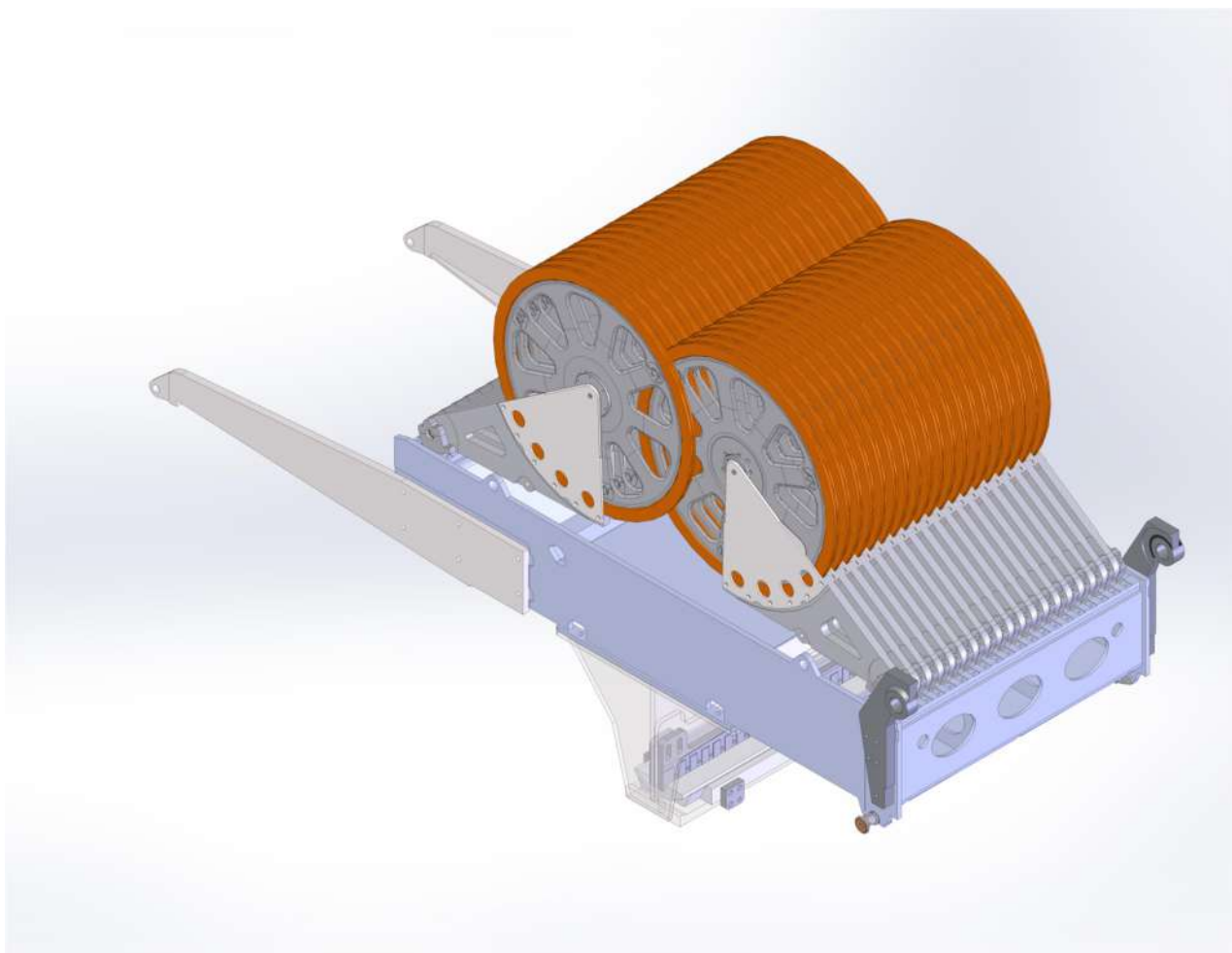


Fig.4 – Detalle del conjunto de poleas de tensado, sobre brazos articulados con cilindros tensores independientes

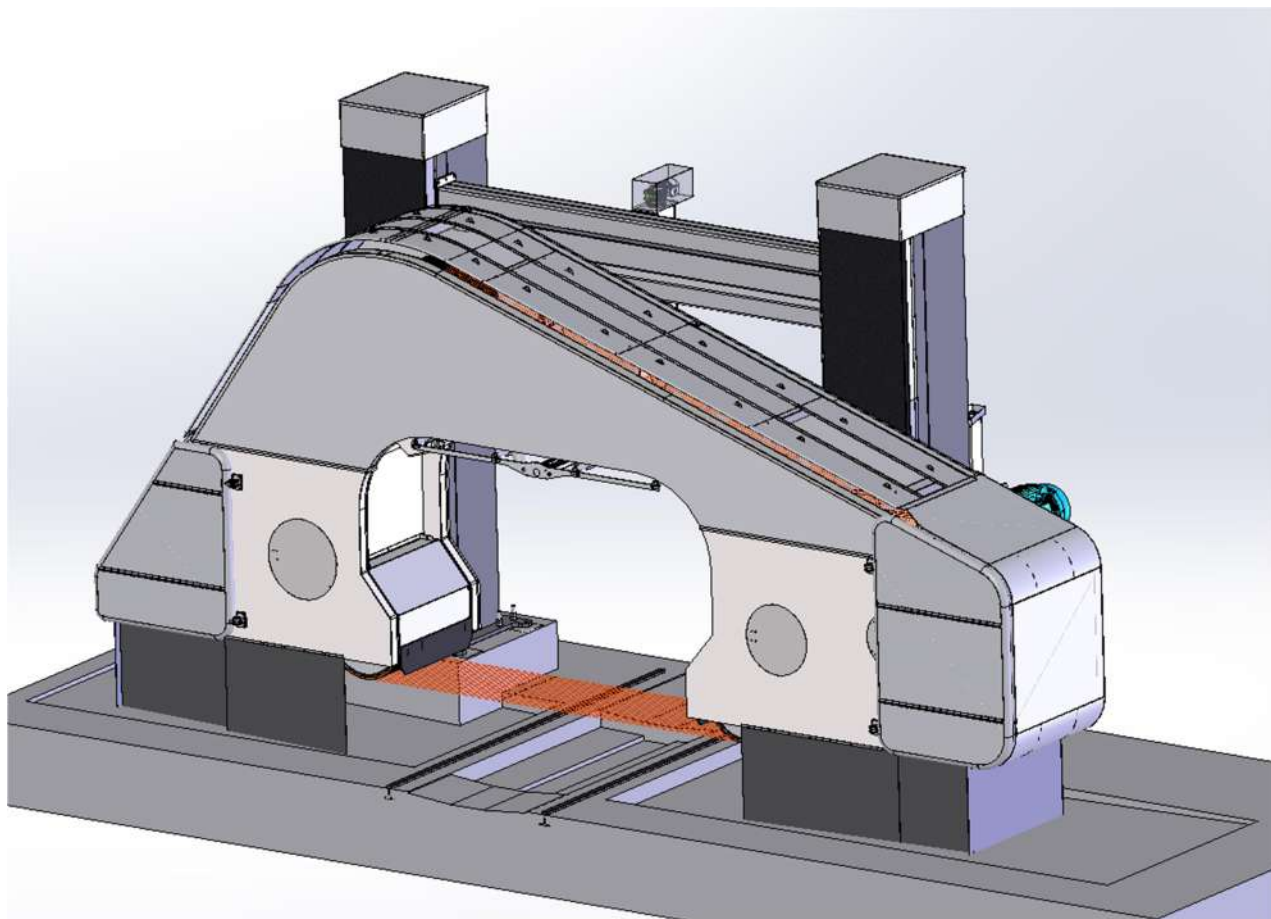


Fig. 5 - Detalle del bastidor principal, carcasa y protecciones.

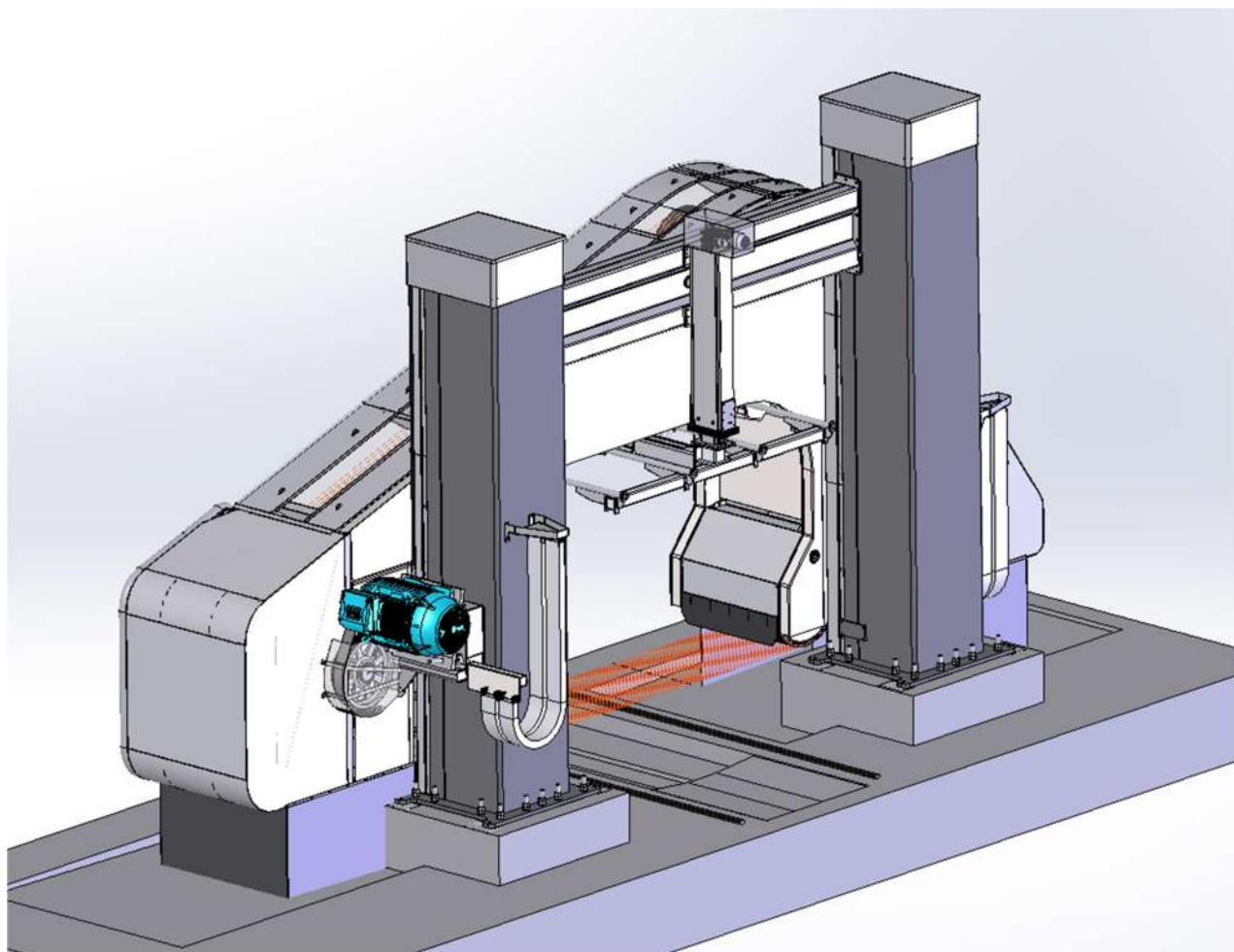


Fig. 6 - Detalle del bastidor principal, columnas y travesaño de unión

## 5-CARACTERISTICAS:

MODELO	NDF.6840/35
Nº máximo de hilos	<b>35 uds.</b>
Altura máxima de máquina	<b>7,65 mts.</b>
Longitud de máquina	<b>11,40 mts.</b>
Longitud máxima de bloque	<b>3500 mm.</b>
Altura máxima de bloque	<b>2200 mm.</b>
Longitud de hilos	<b>23,50 mts.</b>
Diámetro hilo diamantado	<b>7,3 mm.</b>
Recorrido vertical de máquina	<b>2400 mm.</b>
Diámetro de volante motriz	<b>1800 mm.</b>
Espesor mínimo cortable	<b>21 mm.</b>
Separación máxima entre hilos	<b>979 mm (interiores)</b>
Velocidad hilo diamantado	<b>0 – 35 mts/sg.</b>
Potencia motor principal	<b>132 KW</b>
Potencia total instalada	<b>140 KW</b>



## 6 – SEGURIDAD

Las máquinas NODOSAfer están protegidas y proporcionan un cierre de seguridad en todo su perímetro de acuerdo con las normas de seguridad CE



## 7 – CARROS PORTABLOQUES

